

取扱説明書

ご使用前に必ずお読みの上
正しくご使用ください。

フロアベース

再生紙を使用
しています。

PRINTED WITH
SOY INK
環境に配慮した大豆由来インキを
使用しています。

1-992751_3

Slimac

品番 FB-991/FB-992/FB-995

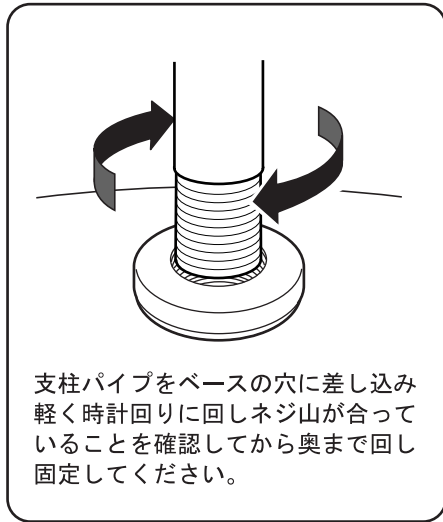
- このたびは弊社の照明器具をお買い上げいただき、まことにありがとうございます。
- この取扱説明書は、ご覧になった後も大切に保存してください。

●各部の名称と組み立て

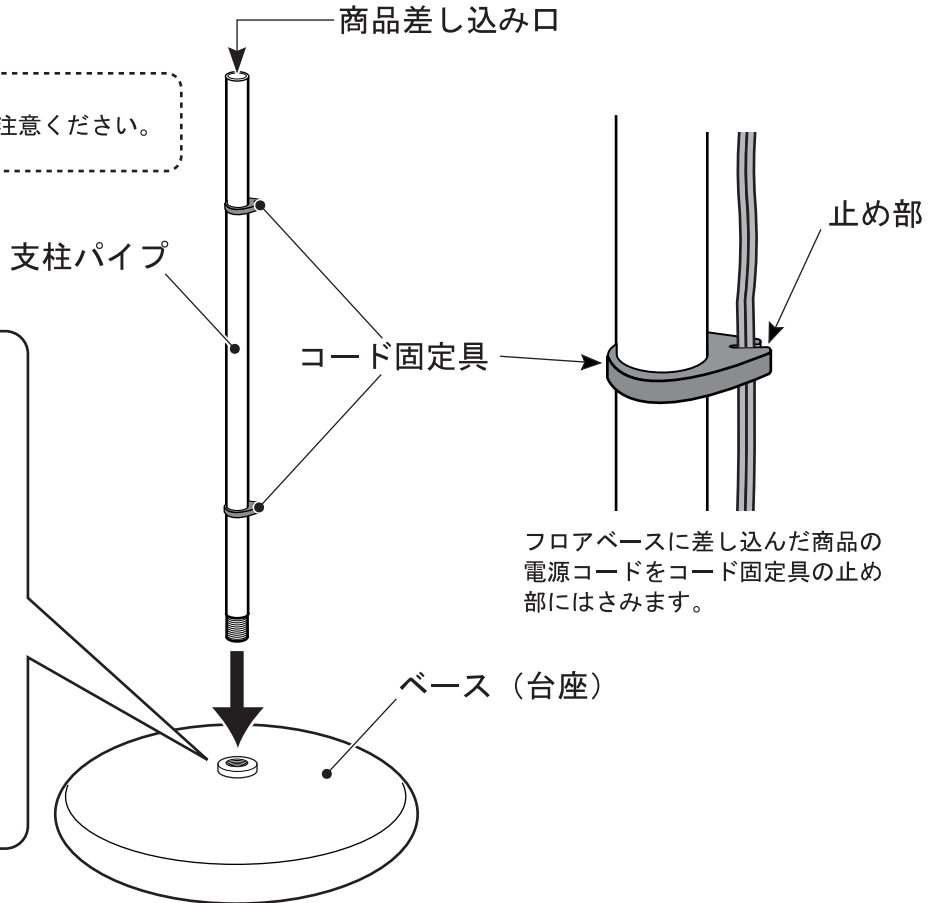


支柱パイプを締め過ぎないようにご注意ください。

注意



支柱パイプをベースの穴に差し込み
軽く時計回りに回しネジ山が合っ
ていることを確認してから奥まで回し
固定してください。



フロアベースに差し込んだ商品の
電源コードをコード固定具の止め
部にはさみます。

【保証について】

ご購入頂いた製品に不良・破損があった場合、製品違いの場合、ご購入より一週間以内のご連絡をお願いいたします。迅速に部品または製品の交換をさせていただきます。まずはご購入日の分かる保証書等をお持ちになりご購入店へご連絡をお願いいたします。到着より一週間を超えた製品破損のご連絡の場合、お預かりしての修理対応となります。送料等の費用は全てお客様のご負担となりますのでご了承ください。使用方法の誤り、乱用、不当な修理、改造、分解による故障、天災火災、保存上の不備による故障及び損傷の修理等につきましては、保証期間内でも有料となります。保証対象外の修理品の運賃等の諸掛かり費用はお客様ご負担でお願いいたします。ご購入店・ご購入日の記入、レシート等が無い場合、またご購入から一年以上経過している場合、有料となりますので、お買い上げのレシート領収書とともに大切に保管してください。保証は日本国内でのみ有効です。

【アフターサービスについて】

本製品の不具合、その他器具の故障につきましてもお預かりしての修理とさせていただきます。まずはご購入店へご相談ください。当社へ送って頂いても修理対応させていただきますが、当社までの送料はお客様のご負担となります。お見積もり等をご確認させて頂いてからとなりますので、まずは、製品名と故障内容をご連絡の上、お問い合わせください。

〈お問い合わせ先〉

〒277-0931 千葉県柏市藤ヶ谷1830
TEL:04-7191-5088 / FAX:04-7191-7774
営業時間 月～金曜日 午前10時～午後5時
スワン電器株式会社 サービス部

※製品改良の為、予告なく変更することがあります。

保証書

品番 FB-991/FB-992/FB-995

保証期間 (ご購入日より一年間)

販売店名・所在地・電話番号

販売店

※ご購入店様が記入をされるか、販売証明書を添付してください。

お客様へ 保証書の記載内容をよくお読みいただき、販売店発行の領収書と合わせて大切に保管してください。ご購入されました商品に不具合等がございましたらお手数ですが、まずはご購入された店舗へご連絡をお願い致します。

□無償修理保証範囲

1. 取扱説明書、本体貼付ラベル等の注意に従った正常な使用状態で保証期間内に故障した場合は、無償修理させていただきます。
2. 修理の必要が生じた場合は、お買い上げ販売店の販売証明書と製品をお買い上げ販売店へご持参の上修理をお申し付けください。
3. 修理ご依頼で送られる場合、発送時の送料はお客様のご負担となります。(弊社からの返送料は弊社負担)
4. 本書は日本国内のみにて有効です。
5. 次のような場合には保証期間内でも修理費用を申し受けます。
 - (イ) 過った取り扱い、不当な修理改造を受けた製品、並びにご使用者に責任があると考えられる故障又は破損。
 - (ロ) 火災・地震・水害・落雷などの天災、並びに公害や異常電圧などの外部要因による故障又は破損。
 - (ハ) 通常の使用を超える酷使状態に起因する修理。(業務用途に使用、車両・船舶への搭載など一般家庭用以外に使用された場合の故障又は破損)
6. 移転、贈答品等にてお買い上げ販売店に修理依頼が出来ない場合は、弊社にお問い合わせください。