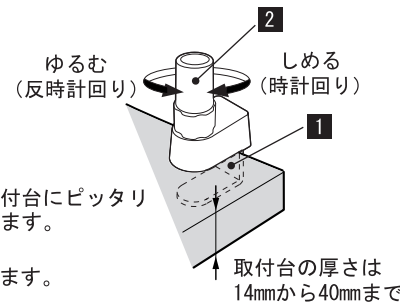


●クランプの取付方法

! クランプは平らで固い取付台に、しっかり取付けてください。取付け後、落下する恐れがないか、再度確かめてください。
お願い

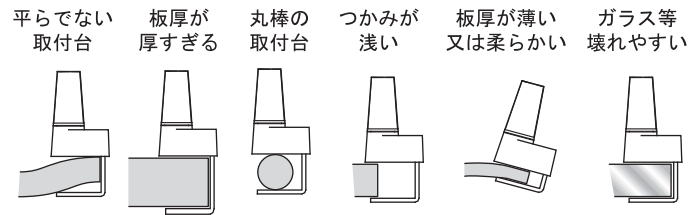


- クランプ金具が取付台にピッタリつくまで押し込みます。
- しっかり締め付けます。

取付台の厚さは14mmから40mmまで

禁止 クランプの締めつけで、「締めキズ」がついては困る家具などを、取付台にしないでください。程度によっては財産価値を損なう場合が想定されます。

禁止 下図のような《不安定な取付け》はしないでください。落下した場合、火傷、ケガ、火災の原因になります。



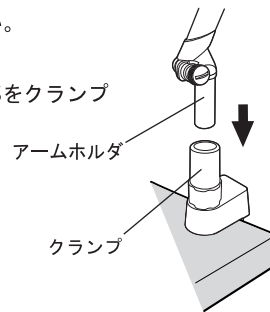
●器具の設置方法

1 クランプを取り付けてください。

操作 クランプの取付方法をご覧になり取り付けてください。

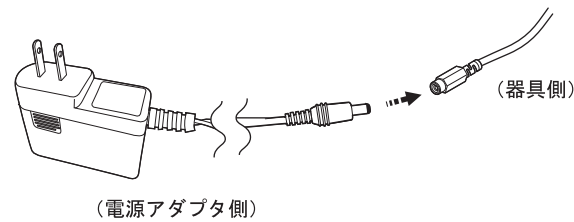
2 照明器具を取り付けてください。

操作 照明器具のアームホルダ部をクランプに差し込んでください。



3 ジャックをつないでください。

操作 本体側と電源アダプタ側のジャックをつないでください。

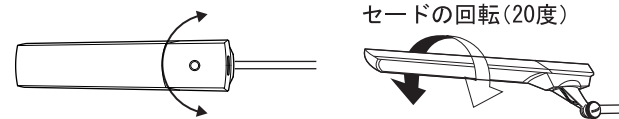


4 電源アダプタを差し込んでください。

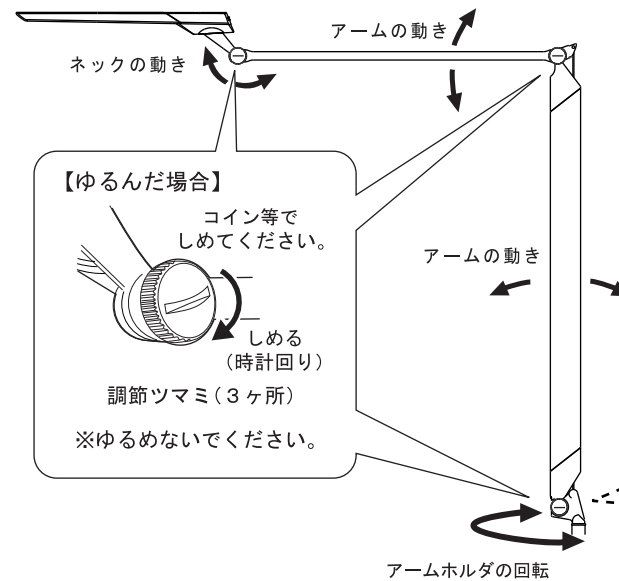
操作 電源アダプタをコンセントに差し込んでご使用ください。

●セードとアームの位置調節

セードの回転(300度)



セードの回転(20度)

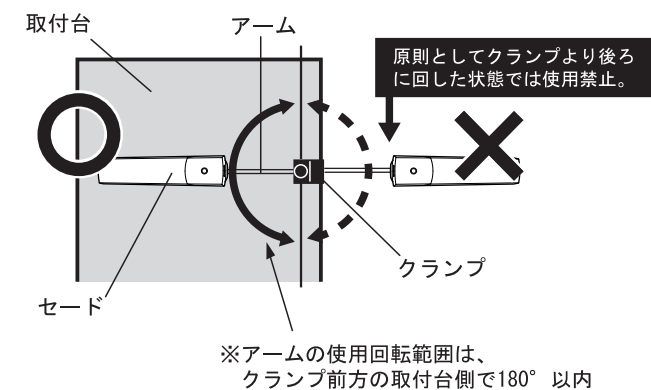


警告 出荷時は固定した状態になっております。ご使用中にゆるんだ場合は軽く締め直してご使用ください。
調節ツマミを締め付け過ぎると、破損の原因となります。

! ご使用中、ゆるんだ場合は、調節ツマミを軽くしてください。その際、調節ツマミは絶対にゆるめないでください。部品がはずれ故障・破損の原因になります。

禁止 下図の使用回転範囲をこえた後方に、アームを回して使用しないでください。アームやセードなどの重みでクランプが不安定になり、落下した場合、火傷、ケガ、火災の原因になります。

【上から見た図】



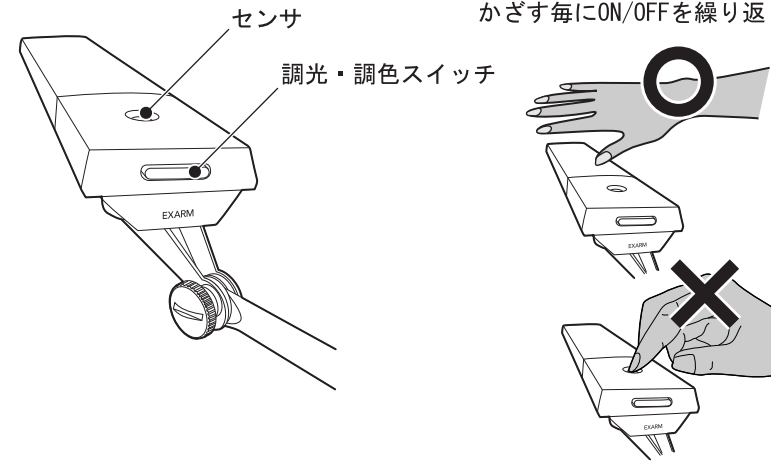
※アームの使用回転範囲は、クランプ前方の取付台側で180°以内

●照明器具のご使用方法

【センサの操作方法】

● ON/OFFさせる場合

下図のようにセンサに手を約1~2秒かざしてください。かざす毎にON/OFFを繰り返します。



禁止 下図のように指等でセンサを触らないでください。センサが汚れセンサが正常に作動しなくなります。

! ご使用中にセンサが正常に作動しなくなった場合、センサ部が汚れている場合がございます。その際は柔らかい布等でセンサ部の汚れを取ってください。

【調光・調色スイッチの操作方法】

● 調光させる場合

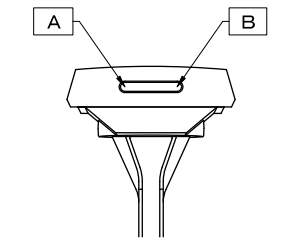
Aを押すと100%→20%→100%の間を5段階で調光します。
※Aを長押しすると、OFFになります。

● 調色させる場合

Bを押すと6500kI→2700kI→6500kIの間を5段階で調色します。

● 初期状態に戻したい場合

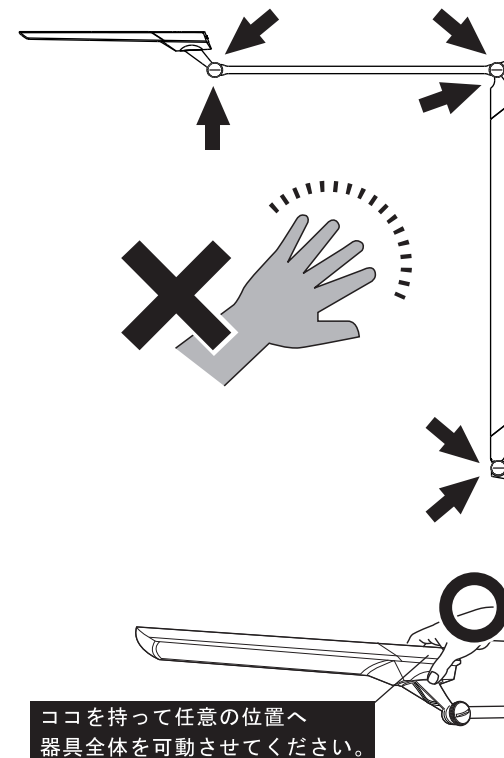
Bを長押しすると初期状態に戻ります。
※初期状態→色：中間/明るさ：Max



スイッチ部を正面から見た図

●使用上の注意

! アームとネックの折れ曲がる部分(矢印の箇所)をつかんでアームやネックを動かさないでください。
注意 手をはさむ恐れがあり危険です。

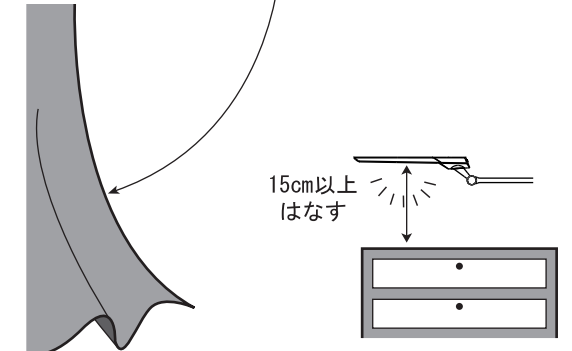


ココを持って任意の位置へ器具全体を可動させてください。

禁止 ベットやまくら元では使用しないでください。クランプが外れ落下した場合、火傷、ケガ、火災の原因になります。

禁止 クランプは樹脂製のため、屋外での使用や油、シンナーが付着したまま使用しないでください。割れが発生して落下した場合、火傷、ケガ、火災の原因になります。

禁止 カーテンなど、可燃物の近くで使用しないでください。火災の原因になります。



! 点灯時は、LED光源部を必ず物から15cm以上はなしてご使用ください。近づけ過ぎると火災の原因になります。
お願い

! 就寝時、外出時は、電源コードを抜いてください。
お願い