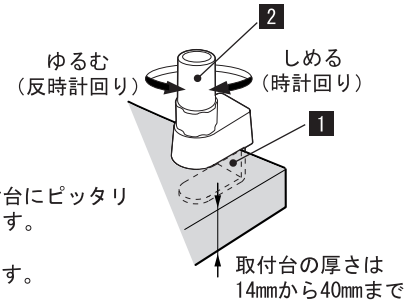


●クランプの取付方法

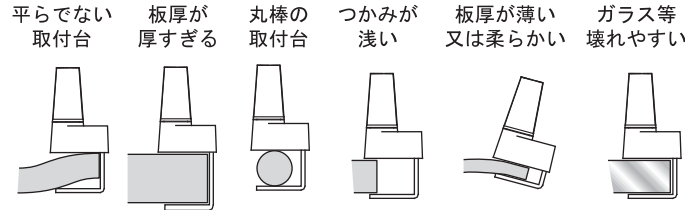
クランプは平らで固い取付台に、しっかり取付けてください。取付け後、落下する恐れがないか、再度確かめてください。



- 1 クランプ金具が取付台にピッタリつくまで押し込みます。
- 2 しっかり締め付けます。

クランプの締めつけで、「締めキズ」については困る家具などを、取付台にしないでください。程度によっては財産価値を損なう場合が想定されます。

下図のような《不安定な取付け》はしないでください。落下した場合、火傷、ケガ、火災の原因になります。



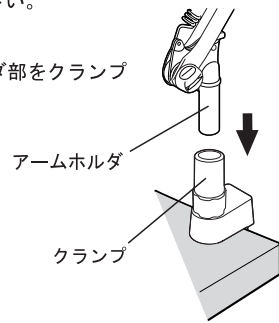
●器具の設置方法

クランプを取り付けてください。

クランプの取付方法をご覧になり取り付けてください。

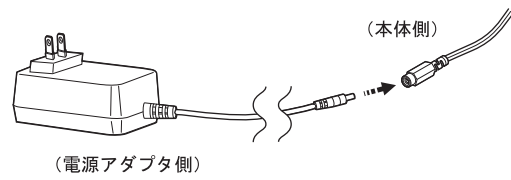
照明器具を取り付けてください。

照明器具のアームホルダ部をクランプに差し込んでください。



ジャックをつないでください。

本体側と電源アダプタ側のジャックをつないでください。

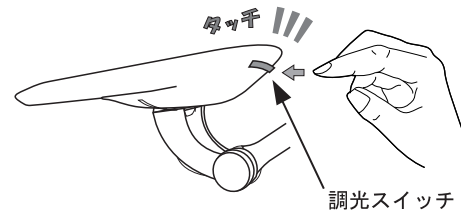


電源アダプタを差し込んでください。

電源アダプタをコンセントに差し込んでご使用ください。

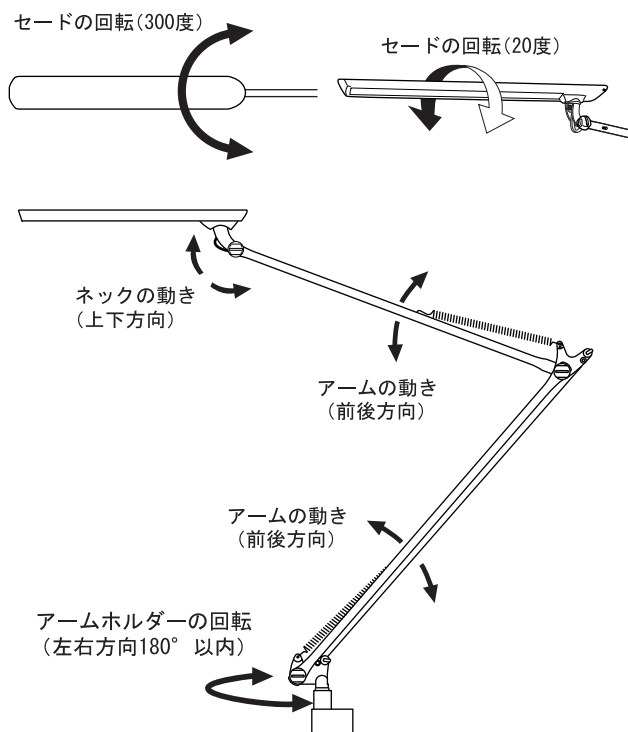
●調光スイッチについて

調光スイッチをさわると下記の順番で繰り返します。一秒以上長押しすると消灯します。



1秒以上長押し → 消灯

●各部の動き

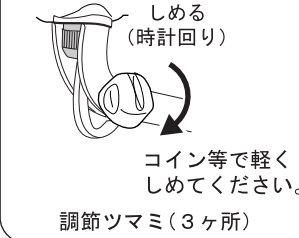


●セードとアームの位置調節

【ゆるんだ場合】



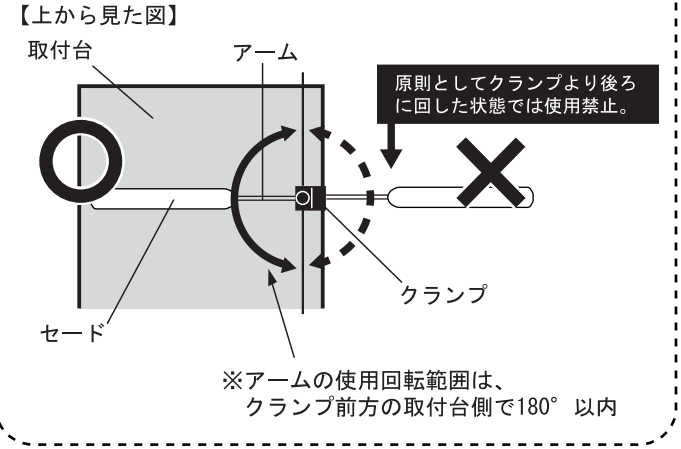
【ゆるんだ場合】



警告 出荷時は固定した状態になっております。ご使用中にゆるんだ場合は軽く締め直してご使用ください。

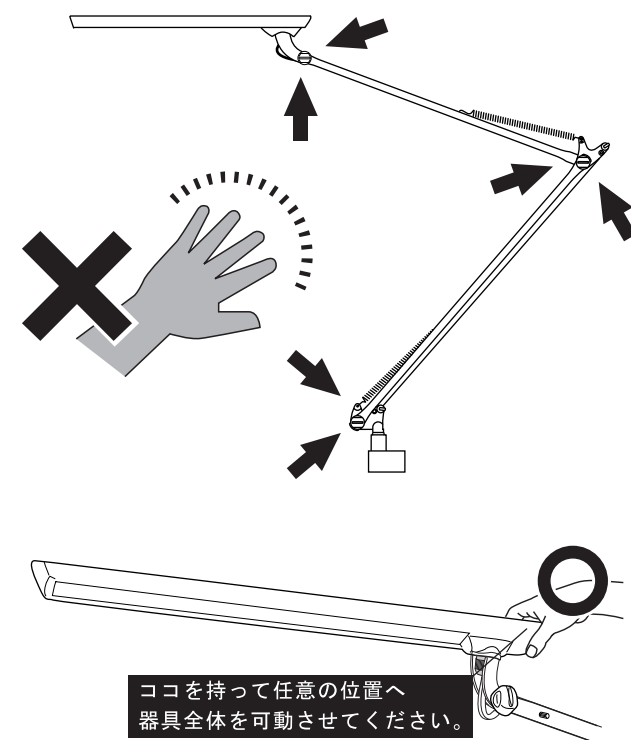
ご使用中、ゆるんだ場合は、調節ツマミを軽くしめてください。その際、調節ツマミは絶対にゆるめないでください。部品がはずれ故障・破損の原因になります。

下図の使用回転範囲をこえた後方に、アームを回して使用しないでください。アームやセードなどの重みでクランプが不安定になり、落下した場合、火傷、ケガ、火災の原因になります。



●使用上の注意

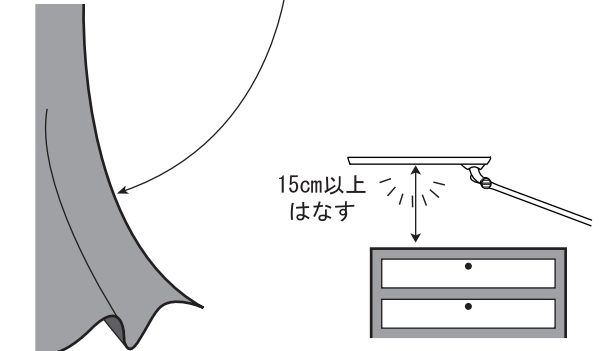
アームとネックの折れ曲がる部分(矢印の箇所)をつかんでアームやネックを動かさないでください。注意 手をはさむ恐れがあり危険です。



ベットやまくら元では使用しないでください。クランプが外れ落下した場合、火傷、ケガ、火災の原因になります。

クランプは樹脂製のため、屋外での使用や油、シンナーが付着したままで使用しないでください。割れが発生して落下した場合、火傷、ケガ、火災の原因になります。

カーテンなど、可燃物の近くで使用しないでください。火災の原因になります。



点灯時は、ランプを必ず物から15cm以上はなしてご使用ください。近づけすぎると火災の原因になります。

就寝時、外出時は、電源コードを抜いてください。