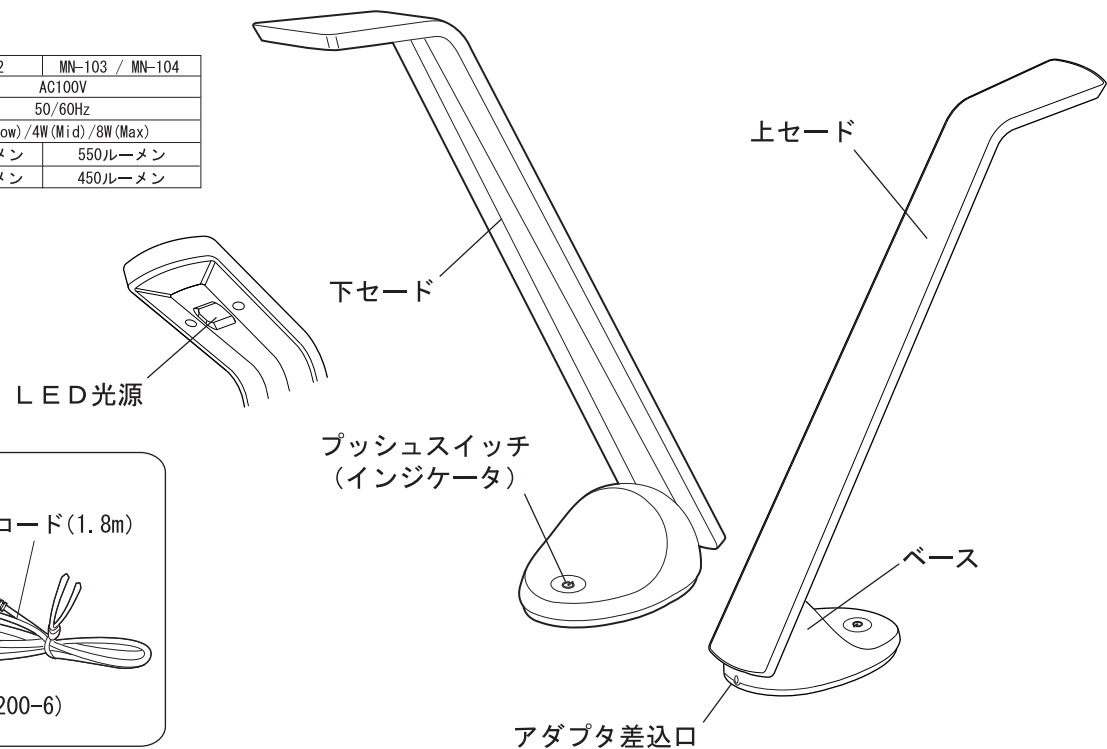
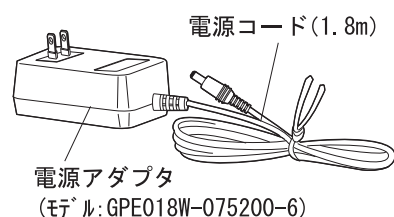


●各部の名称

| | | |
|--------------|--------------------------------|-----------------|
| | MN-102 | MN-103 / MN-104 |
| 使用電圧 | AC100V | |
| 周波数 | 50/60Hz | |
| 消費電力 | 1W (Low) / 4W (Mid) / 8W (Max) | |
| 全光束(アダプタ使用時) | 670ルーメン | 550ルーメン |
| 全光束(充電電池使用時) | 570ルーメン | 450ルーメン |



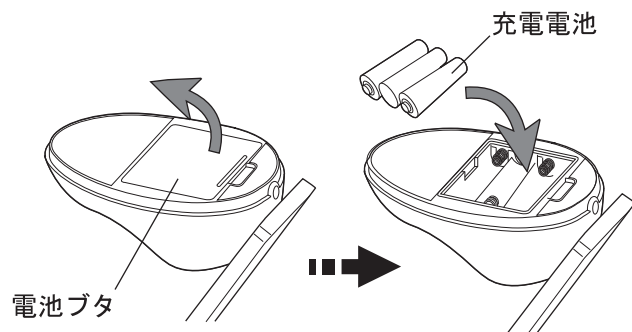
【専用ACアダプタ】



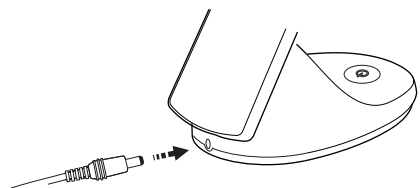
●ご使用方法について

注意 本製品は単3形状のニッケル水素電池（以下：充電電池）を3本装着しLEDを点灯させることが可能です。またACアダプタ装着時には充電電池を充電しながらLEDを点灯させます。充電電池を装着しなくてもACアダプタのみでLEDを点灯させることが可能です。

1 電池ボタンを開けて充電電池をいれてください。再び電池ボタンを戻してください。



2 ACアダプタを本体のアダプタ差込口へ差し込んでください。

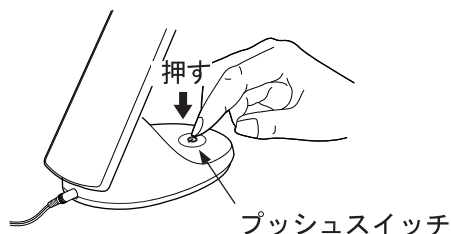


3 専用ACアダプタをコンセントに差し込んでご使用ください。

お願い 専用ACアダプタ以外は使用しないでください。火災や故障の原因になります。

4 点灯の確認をします。

操作 プッシュスイッチをさわると下記の順番で繰り返します。



●電池について

お願い 本製品は単3形状のニッケル水素電池（以下：充電電池）専用器具です。（3本使用）アルカリ電池等のご使用は、故障の原因になりますのでおやめください。

※推奨電池：エネルーブ・エボルタ等（エネルーブ・エボルタはパナソニックグループの登録商標です）

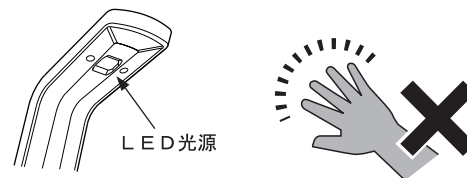
注意 充電電池は特性により、初めてお使いになる時や、長期間ご使用にならなかった時、1回の充電では電池が十分に充電されないことがあります。そのため使用時間が短くなる場合があります。その場合は、ご使用と充電を2～3回繰り返してお使い下さい。

●ご使用上の注意

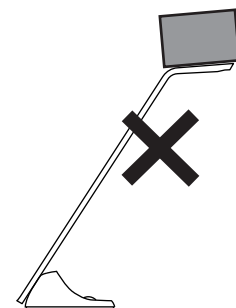
禁止 調光器（ライトコントロール）との併用は出来ません。チラつきや立ち消え等の点灯不良や調光器、照明器具の故障の原因になります。

警告 安全上、LED光源を直視することはおやめください。

警告 LED光源には絶対にさわらないでください。火傷や故障の原因になります。



禁止 セードの上に物をのせたり、上から強く押ししたりすることはおやめください。故障の原因になります。



禁止 殺虫剤・防水等のスプレーなどをかけないでください。器具の変色、変質の原因となります。

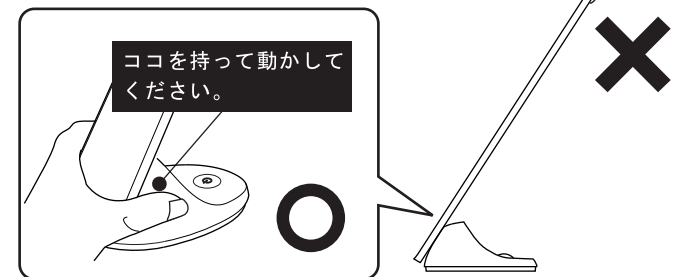
●動作確認方法

お願い インジケータは本体の状態を表示する為のLEDとなります。下記をよくお読みになりご使用ください。

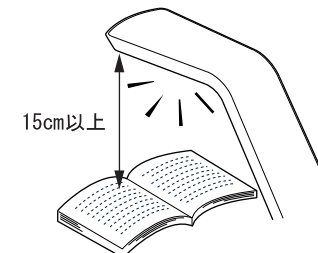
※ 充電電池・・・ニッケル水素電池 / 電池・・・充電電池以外のアルカリ電池等の電池

| 現象 | 考えられる原因 | 処置方法 |
|---------------|---|--|
| LEDが点灯しない | 充電された充電電池が入っていない。または正しく装着されていない。 ACアダプタが正しく接続されていない。または、コンセントが入っていない。 | 充電した充電電池を正しく入れていただくか、ACアダプタを装着して使用してください。 ACアダプタが正しく接続していただくか、コンセントを差し込んで使用してください。 |
| インジケータが点灯している | 充電電池を装着し、ACアダプタを使用している。（充電状態） | 正常です。満充電になると充電完了になります。（充電完了時、点滅状態になります。） |
| インジケータが点滅している | 充電が完了した状態。（ACアダプタを差したままの状態） 電池を使用し、ACアダプタを接続している。（※電池によっては消灯する場合もございます。） | 正常です。充電量が一定量を下回ると再び充電状態となり点灯状態になります。（アダプタを抜くと消灯します。） 正常です。電池が装着された場合や充電電池に異常がある場合は消灯します。正常な充電電池に変えてご使用ください。 |
| インジケータが消灯している | 充電電池が正しく装着されていない。 ACアダプタが正しく接続されていない。 電池を使用し、ACアダプタを接続していない。 | 電池ボタンを開けて充電電池の向きをご確認して正しく装着してご使用ください。 ACアダプタを正しく接続してください。 正常です。正常な充電電池に変えてご使用ください。 |
| | ACアダプタのみで接続している。 充電電池のみで接続している。 | 正常です。（充電電池と併用してご使用頂きますと点灯・点滅をします。） 正常です。（ACアダプタと併用してご使用頂きますと点灯・点滅をします。） |

注意 セードをつかんで動かさないでください。破損・故障の原因となります。



お願い 点灯時は、ランプを必ず物から15cm以上はなしてご使用ください。近づけ過ぎると火災の原因になります。



《ご注意ください》

- 表示された電源電圧（AC100V）、周波数（50/60Hz）以外で使用しないでください。
- 本製品をご使用中、ラジオ等の音響機器への雑音や他の家電製品の赤外線リモコンが作動しない場合がごくまれにあります。この場合は、トラブルが発生しなくなる距離まで離してご使用ください。