

## BISLEY デスクライト

品番：BSL-1300

この度は、弊社製品をお買い上げいただき、誠に有難うございます。ご使用前には、必ず取扱説明書をお読みいただき正しくお使いください。製品を永らくご愛用いただき、また、事故防止など安全のため「安全上のご注意」を必ずお守りください。

### ●各部の名称と取り付け

#### 【器具仕様】

- 梱包内容：本体、ベース、LED ランプ
- 器具サイズ：セード/φ169×187mm  
ベース/φ210×23mm
- 器具重量：約 3.9 Kg
- コード長：1.5 m
- 定格電源：AC100V 50/60Hz 共通

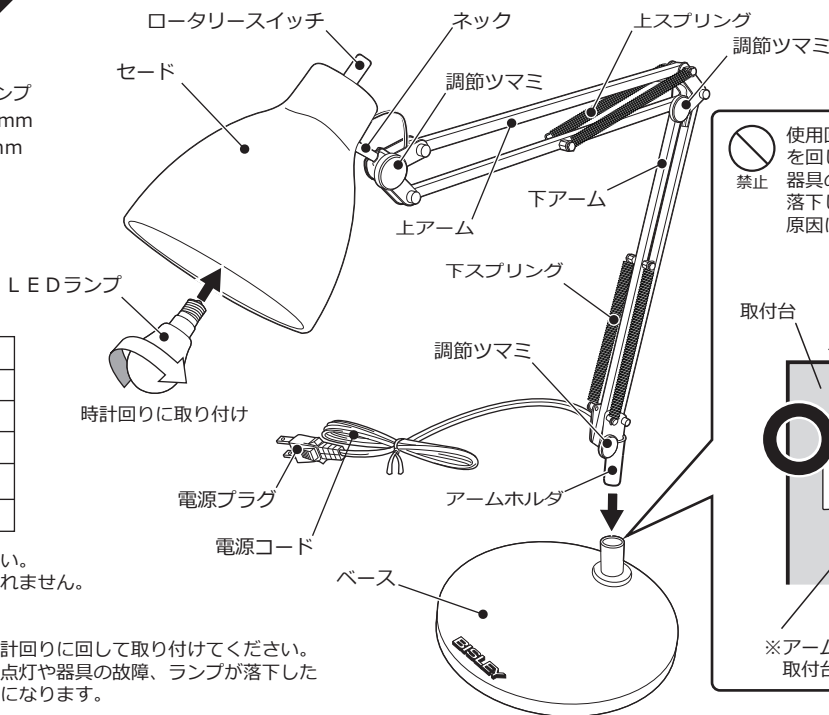
#### 【付属ランプ】

品番：LDA4L-G-E17-4T5

光源	LED（電球色）
サイズ	φ38×L75 mm
口金	E17
消費電力	4.4 W
全光束	440 lm
定格寿命	40,000 h

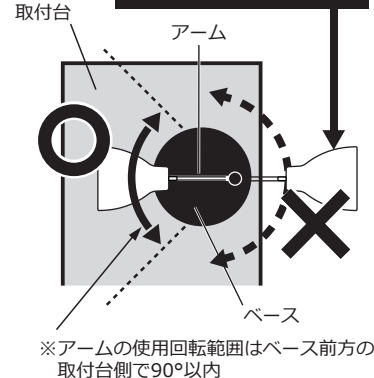
必ず適合ランプをご使用ください。  
白熱電球・蛍光灯はご使用になれません。  
注意 火災の恐れがあります。

器具のソケット部にランプを時計回りに回して取り付けてください。  
取り付けに不備があると不点灯や器具の故障、ランプが落下した  
お願ひ 場合、火傷、ケガ、火災の原因になります。



使用回転範囲を超えて後方にアームを回して使用しないでください。  
器具の重みでベースが不安定になり落下した場合、火傷、ケガ、火災の原因になります。

原則としてベースより後ろに回した状態では使用禁止。



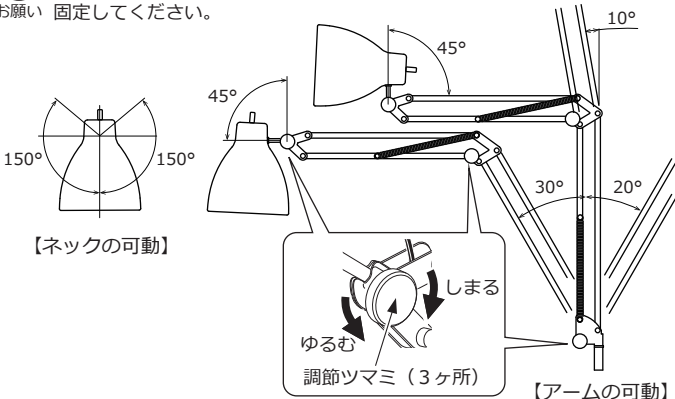
※アームの使用回転範囲はベース前方の取付台側で90°以内

### ●ご使用上の注意

点灯/消灯は、ロータリースイッチを矢印の方向に回します。「カチッ」と音がするたびに点灯/消灯を繰り返します。

ロータリースイッチ

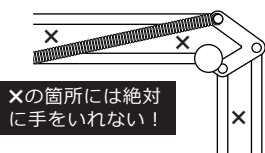
セードとアームは下図のように動きます。調節ツマミをゆるめ、お好みの位置に調節してください。使用位置が決まりましたら調節ツマミを締め付け固定してください。



可動範囲を超えてのご使用はおやめください。思わぬ落下や火傷、ケガ、火災、破損の原因になります。

アームを最大限に伸ばしてのご使用は思わぬ転倒や落下に繋がりますので、おやめください。

アームとネックの折れ曲がる部分(矢印の箇所)を持ったり、アームとアームの間に手を入れて動かすことは絶対にしないでください。手をはさむ恐れがあり危険です。



傾斜した場所や毛足の長いカーペットなどの不安定な場所で使用しないでください。アームやセードの重みでベースが不安定になり思わぬ落下や転倒で故障やケガ、火災の原因になります。

電源コードを引っ張ったり、傷つけたり、挟んだり、無理に曲げたりしないでください。器具の発火、感電、故障の原因となります。

光源部を直視しないでください。

指定・表示された電源電圧以外のご使用や分解改造は絶対にしないでください。感電や火災の危険があります

ベットやまくら元では使用しないでください。器具が落下した場合、火傷、ケガ、火災の原因になります。

屋外での使用や油、シンナーが付着したままで使用しないでください。割れが発生し落下した場合、ケガ、火災の原因になります。

カーテンなど、可燃物の近くで使用しないでください。火災の原因になります。

電源コードは、お子様の手の届かない場所に保管してください。首や、足へのひっかけや巻き付きの恐れがあります。また器具が落下し、ケガや故障、破損に繋がります。

小さなお子様やペットがいるご家庭では、器具で遊ばないようにご注意ください。

長期間の外出時は、電源コードを抜いてください。電源コードを抜く際は、電源プラグを持って抜き差ししてください。

点灯時は、ランプを必ず物から15cm以上はなしてご使用ください。近づけすぎると火災の原因になります。

